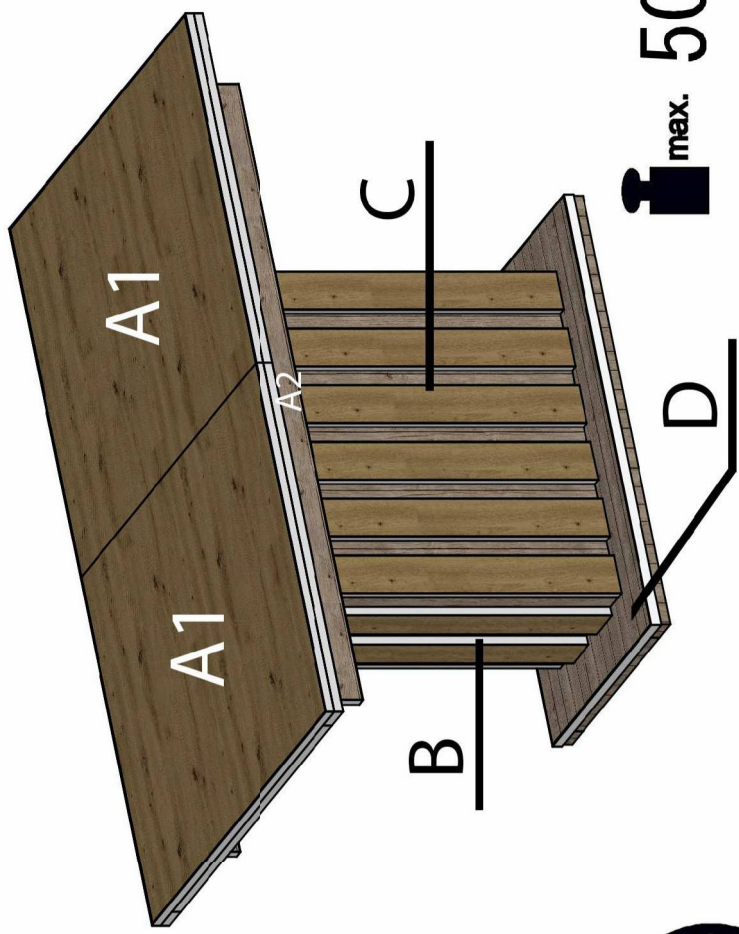


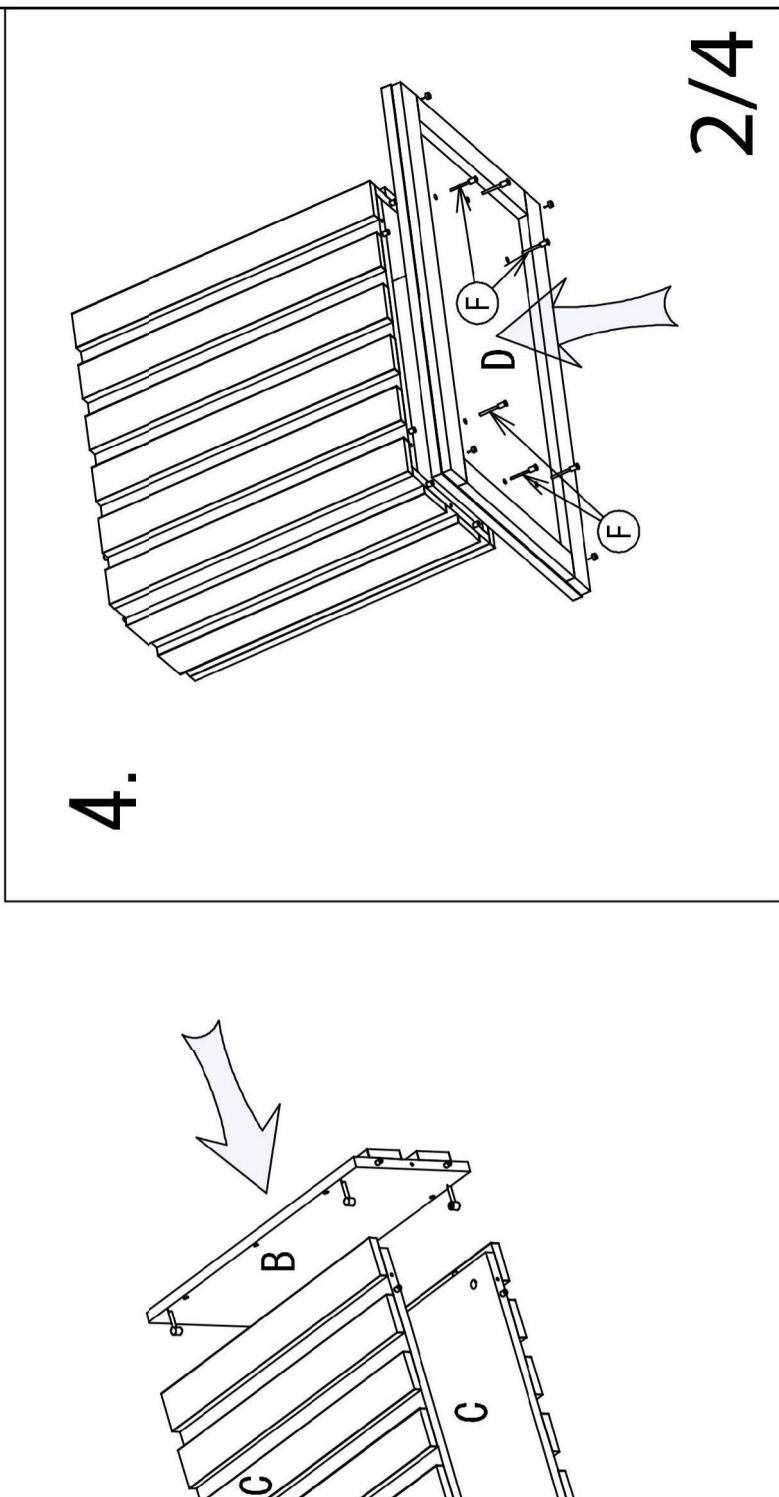
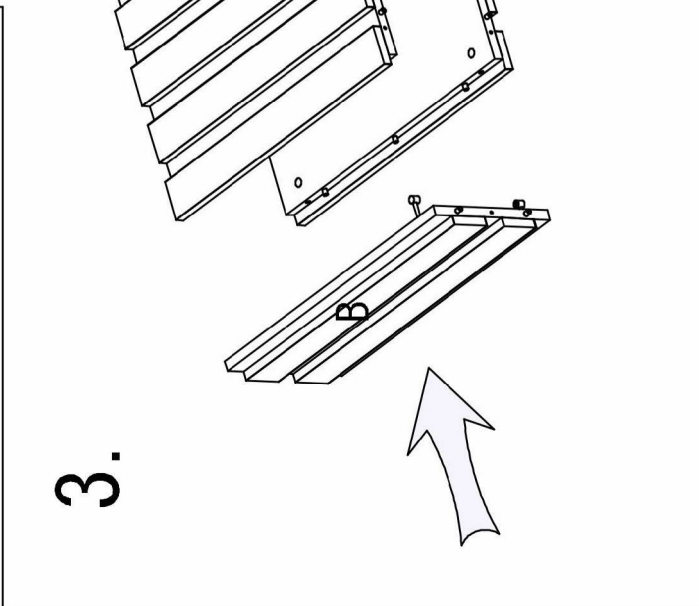
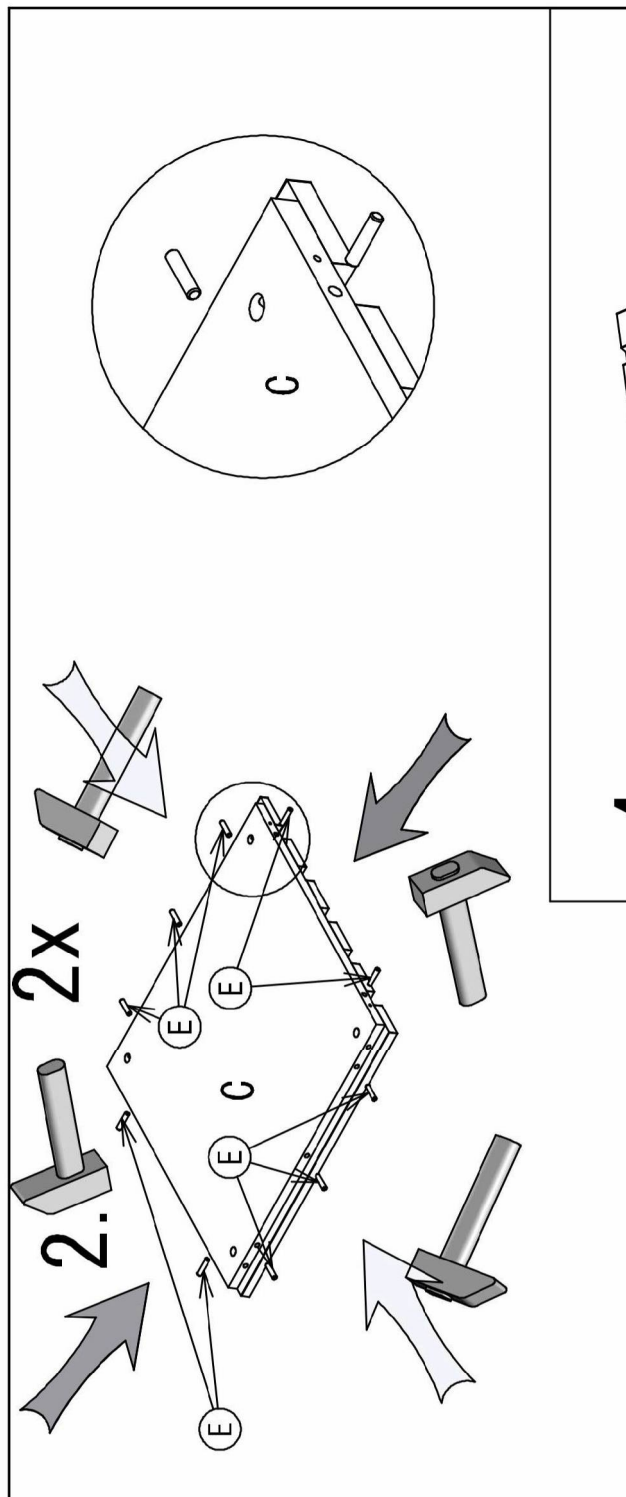
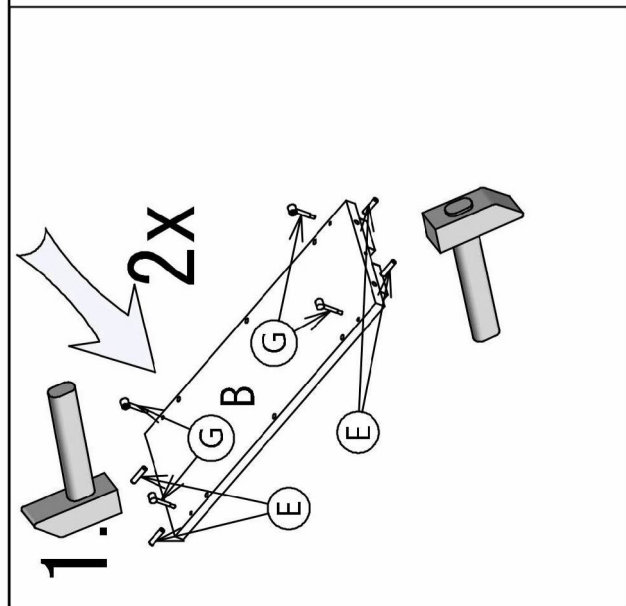
BARETTI

A1 650x650x2		Jx4	
A2 1150x110x2		Kx1	Lift Up Mechanism
A3 650x464x1		L 650x150x2	
A4 464x70x2		M M8x30x4	metric screws
A5 400x650x1			
Extendable Table Top			
B 400x250x2			
C 400x564x2			
D 800x450x1			
E 35x8x25			
F 6. 4x50x12			
Gx8			
Hx2			
Ix2			

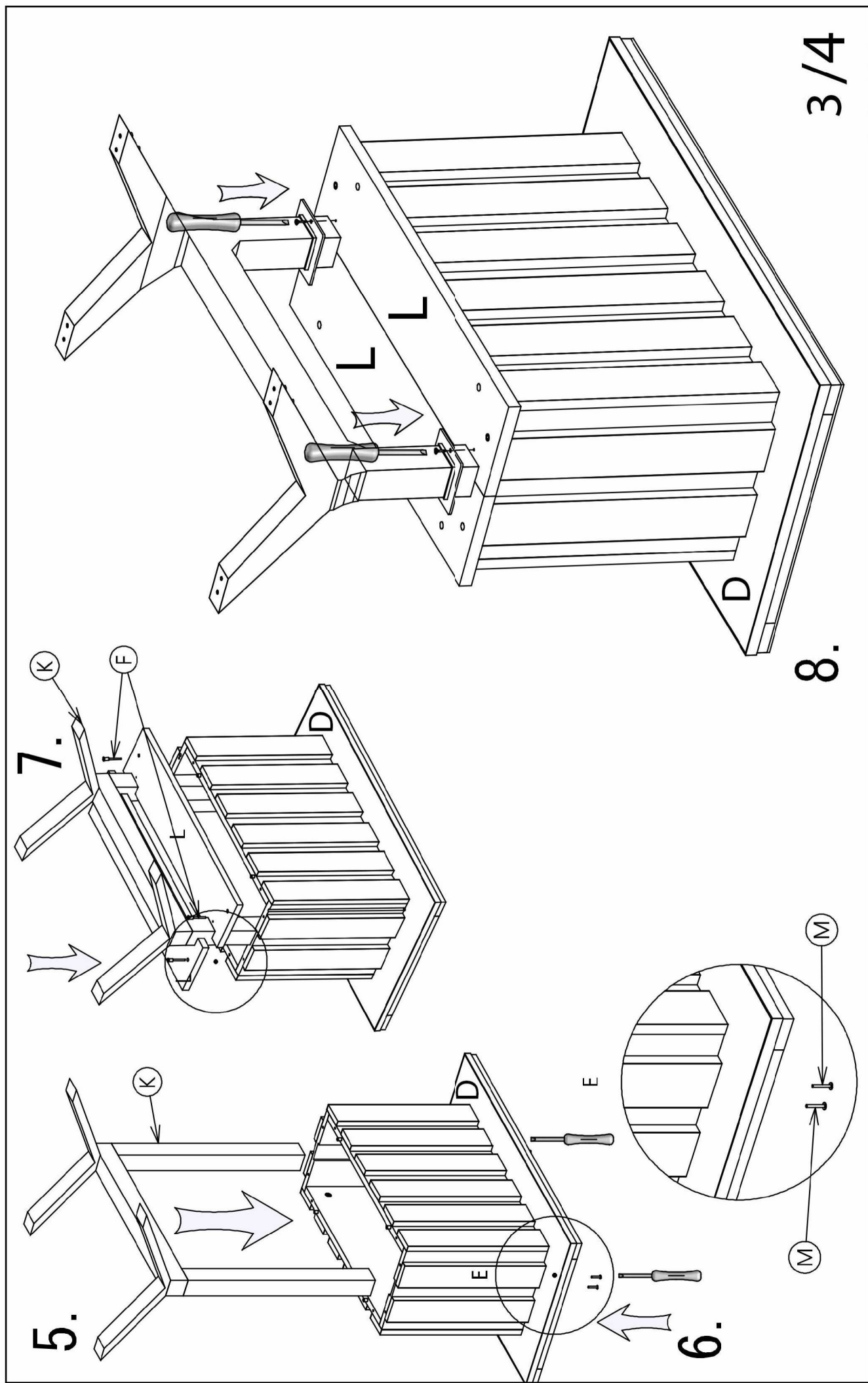


max. 50kg

1/4

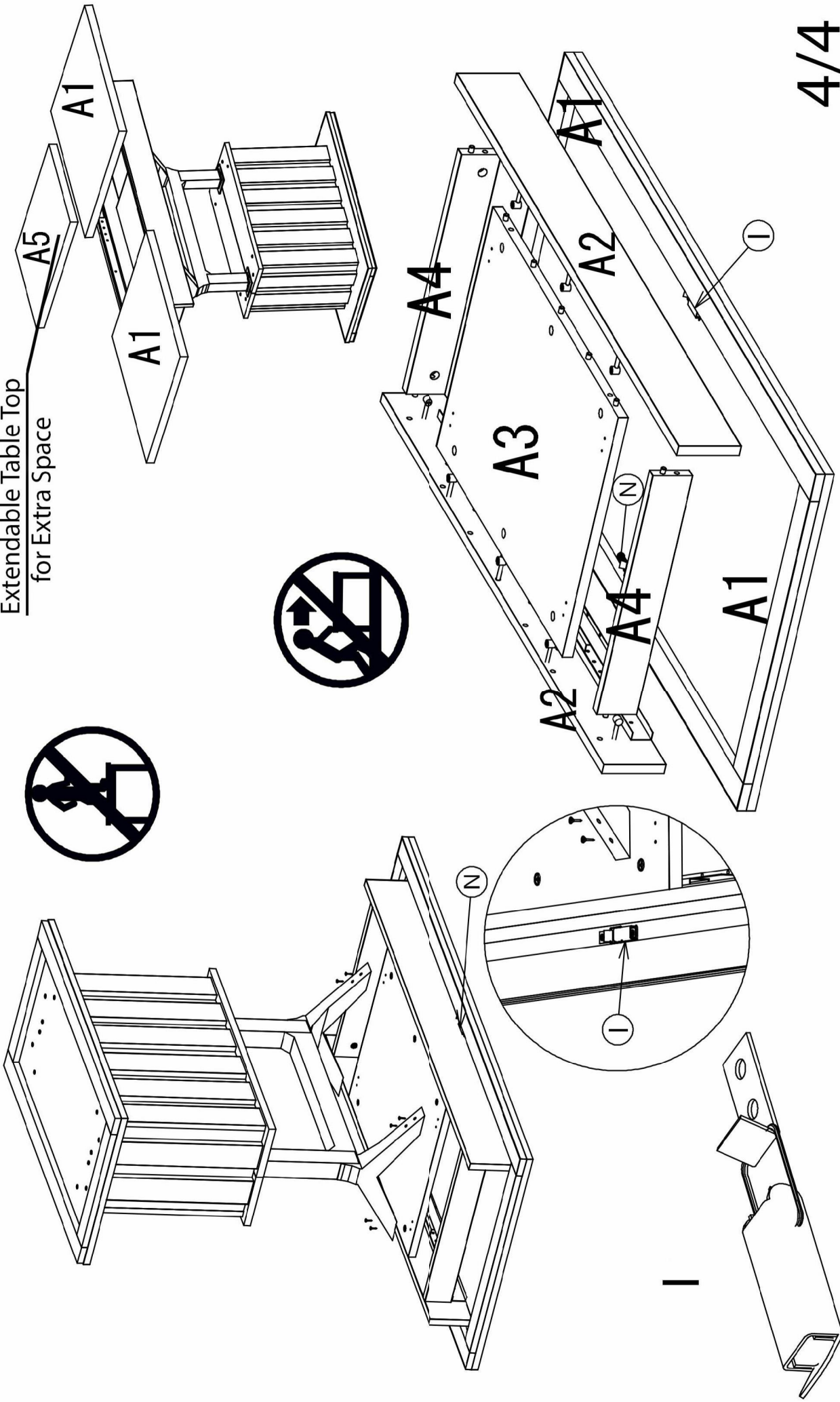


HALMAR Sp. z o.o.
 ul. Centralnego Okręgu Przemysłowego 2, 37-450 Stalowa Wola, POLSKA/POLAND
 tel. +48 15 843 28 10, fax: +48 18 842 19 57, e-mail office@halmar.com.pl



HALMAR Sp. z o.o.
 ul. Centralnego Okręgu Przemysłowego 2, 37-450 Stalowa Wola, POLSKA/POLAND
 tel. +48 15 843 28 10, fax: +48 18 842 19 57, e-mail office@halmar.com.pl

Extendable Table Top
for Extra Space



HALMAR Sp. z o.o.
 ul. Centralnego Okręgu Przemysłowego 2, 37-450 Stalowa Wola, POLSKA/POLAND
 tel. +48 15 843 28 10, fax: +48 18 842 19 57, e-mail office@halmar.com.pl