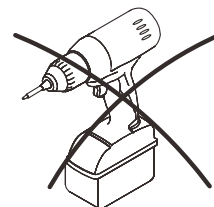
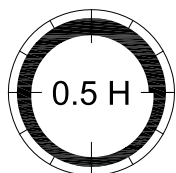
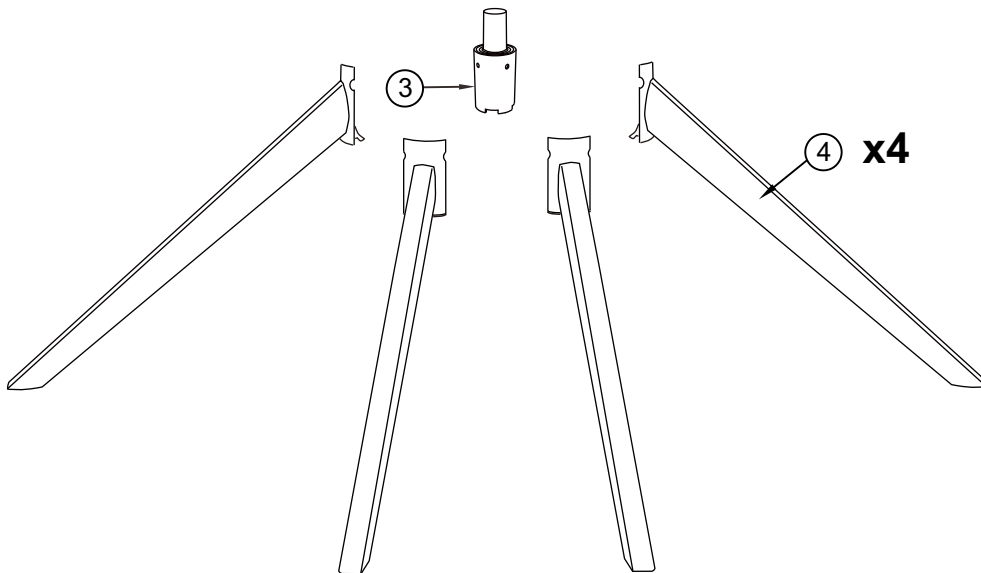
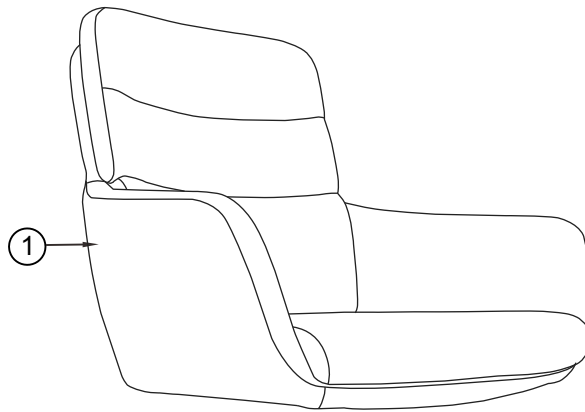



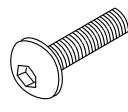
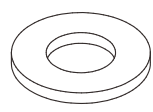
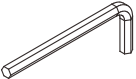
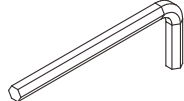


ROGER

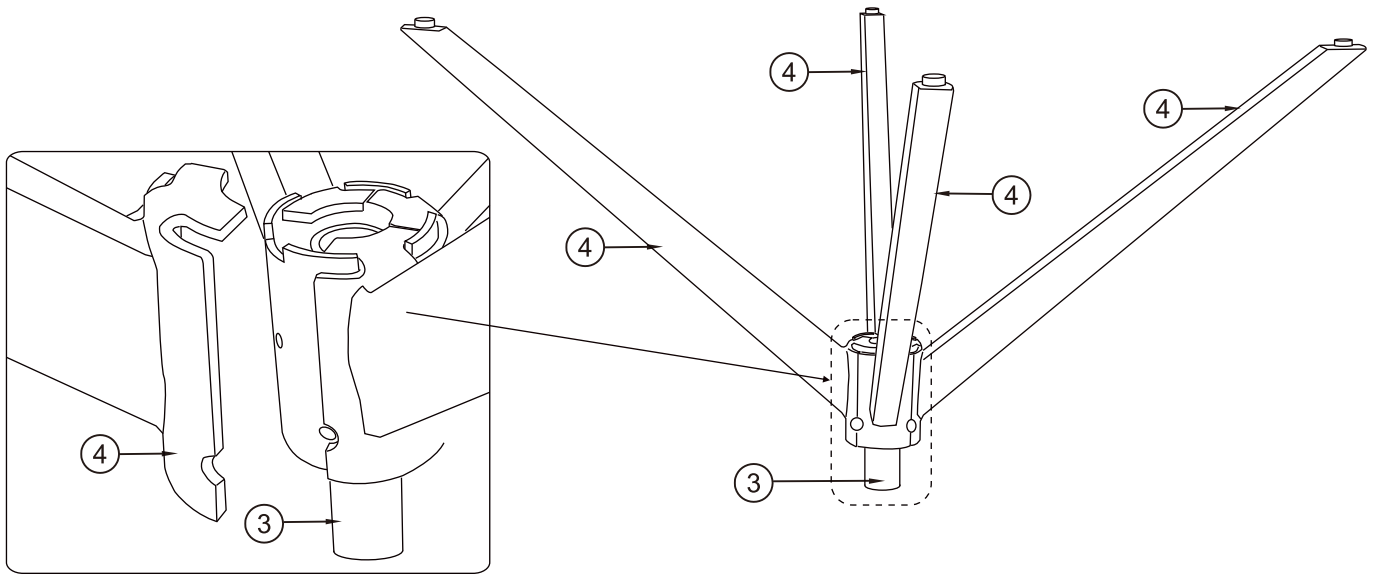


			✓
①	1	620x630x525	
②	1	275x145x80	
③	1	Ø52x127	
④	4	435x80x40	







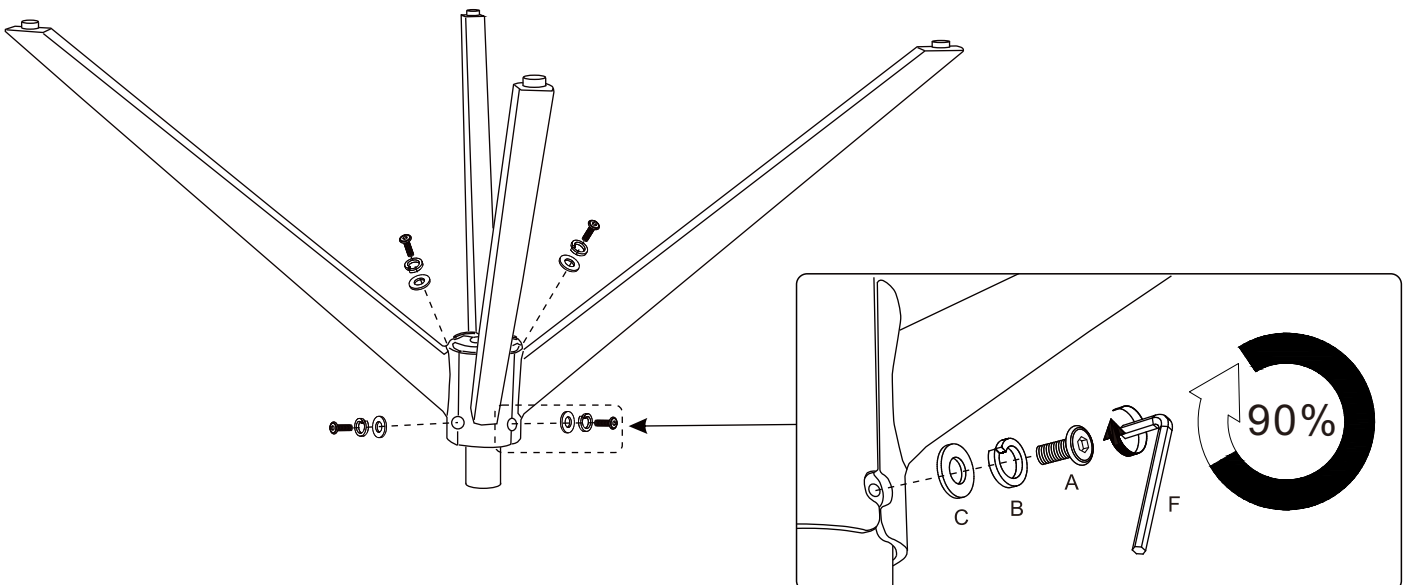
<p>A x 4</p>  <p>M6x12 mm</p>	<p>B x 4</p>  <p>Ø6/Ø10 mm</p>	<p>C x 4</p>  <p>Ø6/Ø14 mm</p>	<p>D x 4</p>  <p>M6x20 mm</p>	<p>E x 4</p>  <p>Ø6/Ø18 mm</p>
<p>F x 1</p>  <p>4 mm</p>	<p>G x 1</p>  <p>5 mm</p>			

1

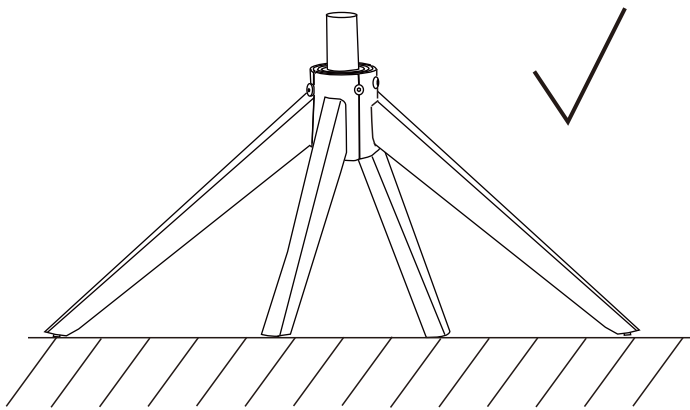
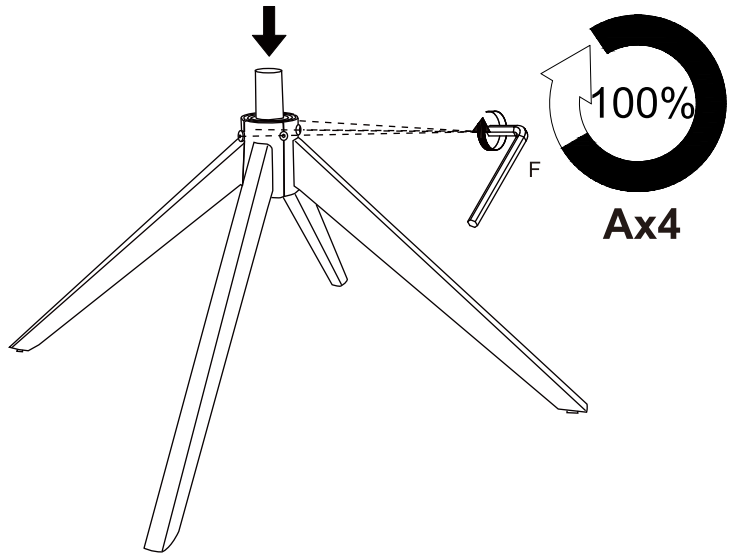
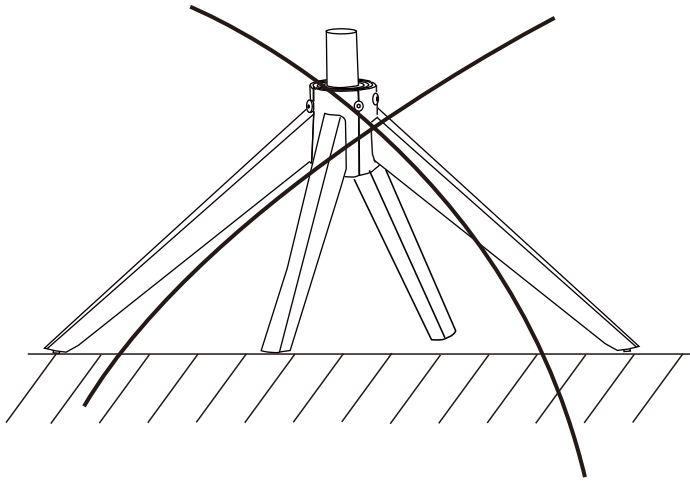
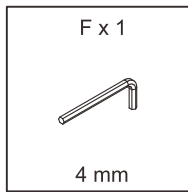


2

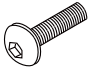

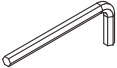
A x 4	B x 4	C x 4	F x 1
			
M6x12 mm	Ø6/Ø10 mm	Ø6/Ø14 mm	4 mm

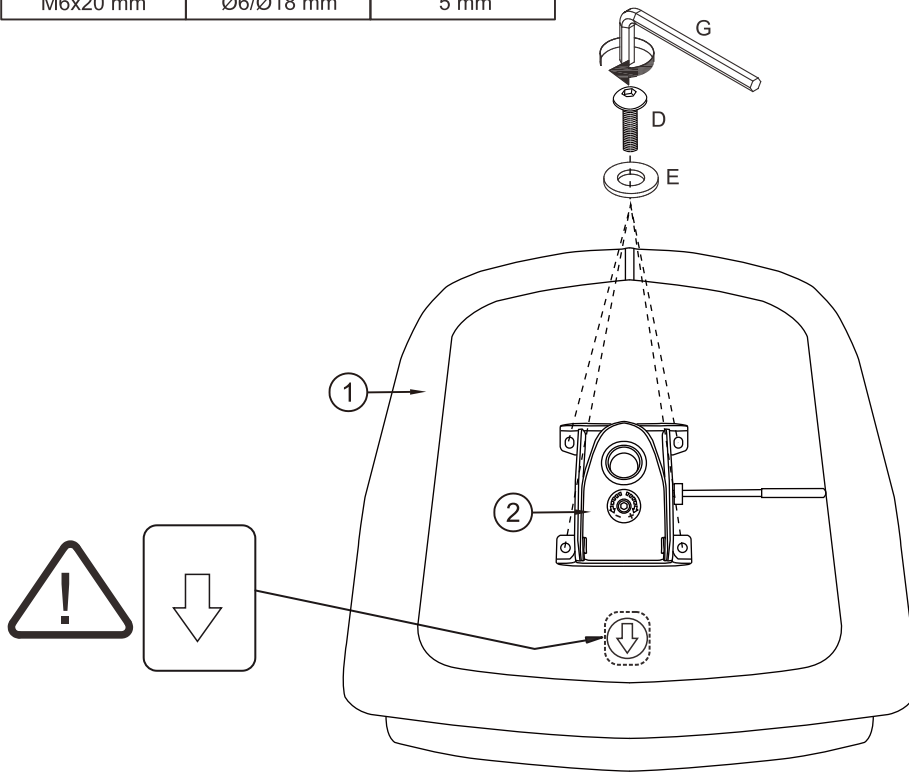


3

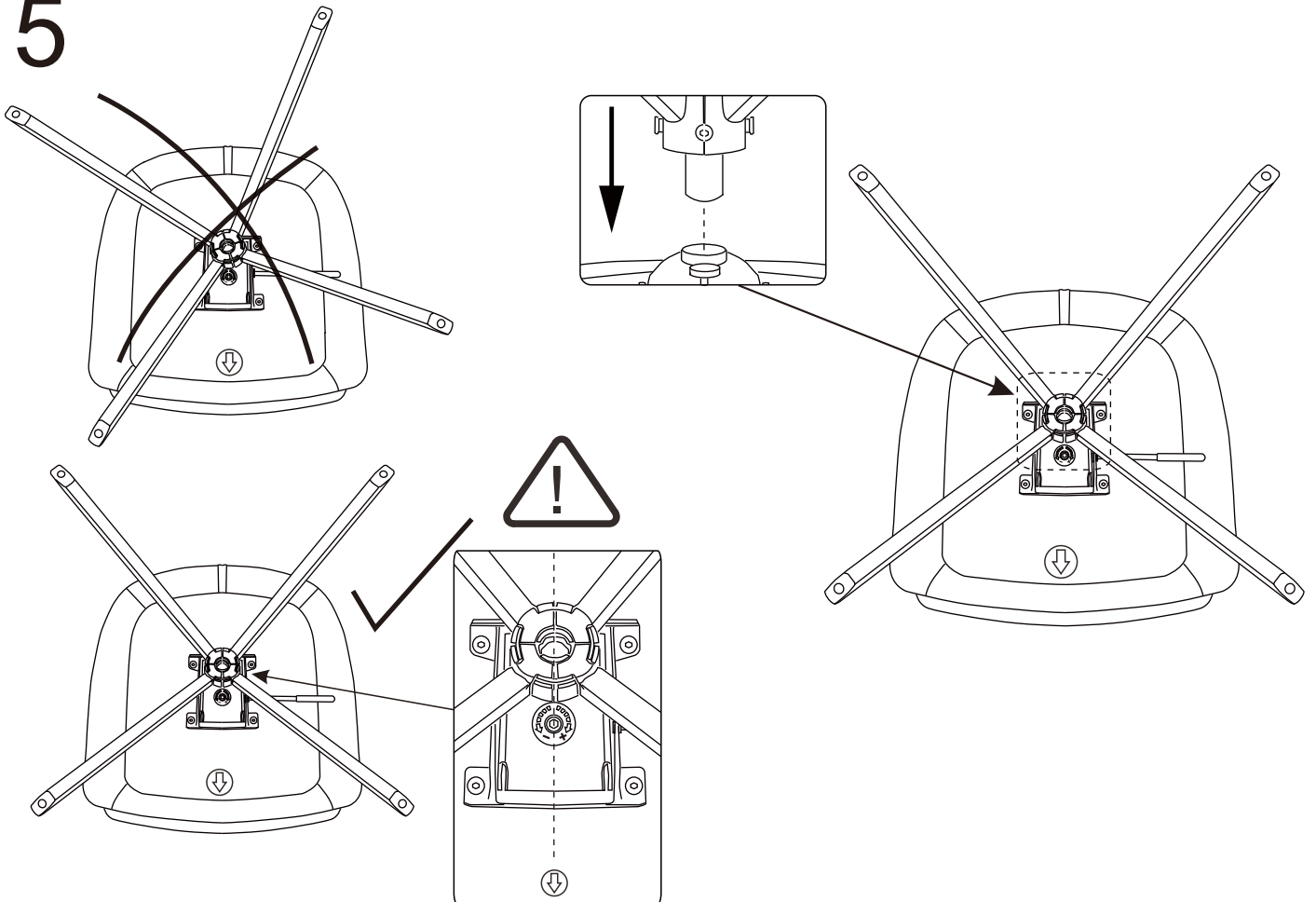


4

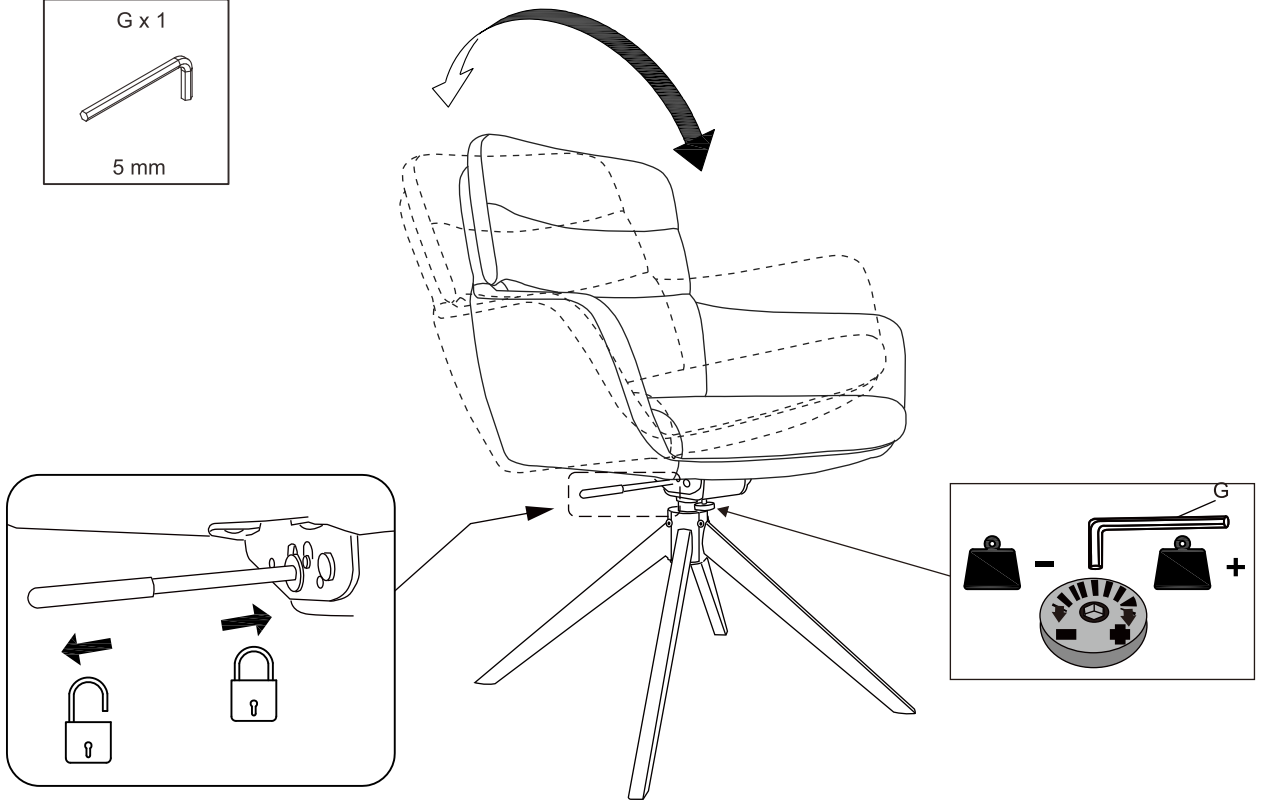
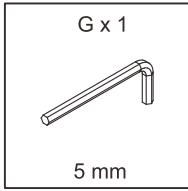
D x 4  M6x20 mm	E x 4  Ø6/Ø18 mm	G x 1  5 mm
--	---	--



5



6



7

