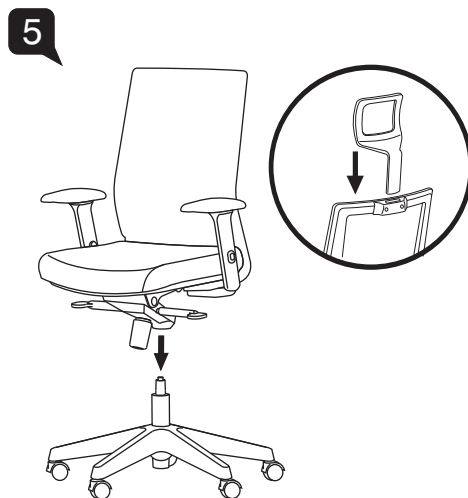
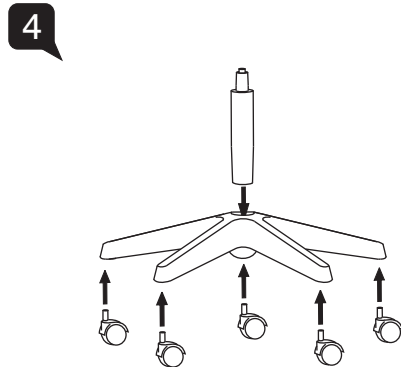
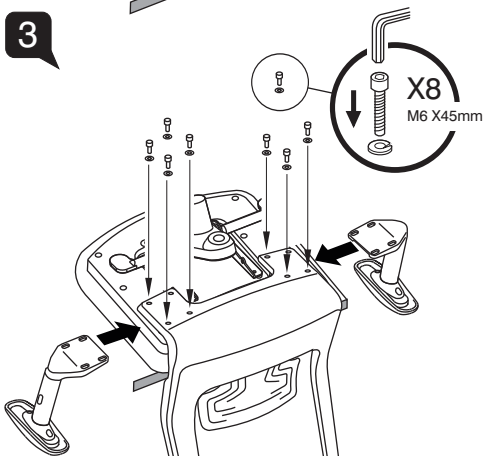
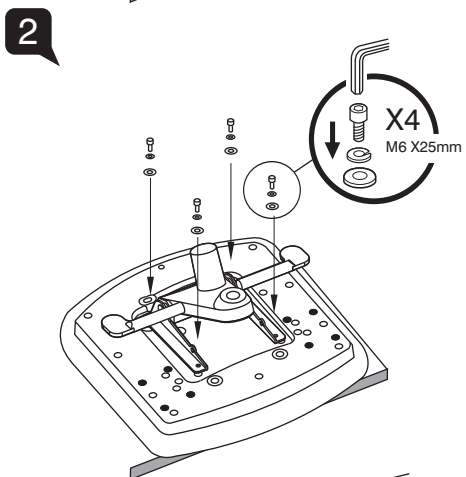
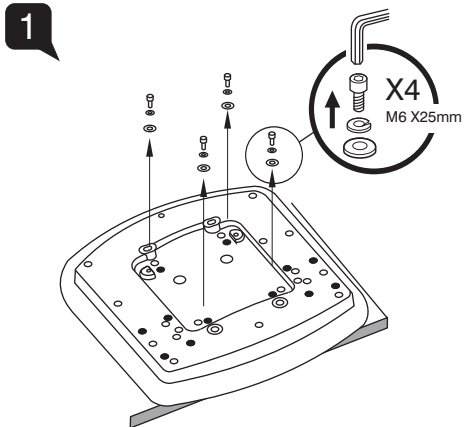


Instrukcja montażu



NEZ

NEZ - W-879K-MESH31-BL418



5 908242 403717 >

Instrukcja obsługi

- A** **Regulacja wysokości siedziska**
Przesuń dźwignię po prawej stronie do góry, aby podnieść lub obniżyć siedzisko. Wyreguluj tak, aby stopy były odpowiednio podparte na podłodze.
- B** **Mechanizm odchylania MULTIBLOCK**
Ustaw oparcie w danej pozycji, a następnie przesuń dźwignię z lewej strony w dół, aby zablokować. Odwróć dźwignię w górę, aby zwolnić blokadę.
- C** **Ustawienie mechanizmu odchylania**
Za pomocą pokrętki pod siedziskiem wyreguluj napięcie w taki sposób, aby przy odchylaniu się do tyłu wymagany był minimalny wysiłek.
- D** **Wysokość podłokietników**
Naciśnij przycisk i podnieś lub opuść podłokietniki. Dostosuj wysokość do odpowiedniego podparcia łokci, aby odciążać ramiona.
- E** **Wychylenie nakładki podłokietników**
Chwyć nakładki podłokietników i obróć je do wewnątrz lub na zewnątrz, aby dopasować je do konkretnych zadań. Pozycja wewnętrzna służy podczas korzystania z klawiatury, natomiast zewnętrzna jest zalecana podczas korzystania z myszki.
- F** **Głębokość podłokietników**
Chwyć podłokietniki popchnij do przodu lub do tyłu, aby je odpowiednio dopasować.
- G** **Wysokość zagłówka**
Regulacja wysokości poprzez przytrzymanie obu stron zagłówka i podciągnięcie w górę lub w dół do danej wysokości.

